



香港資優數學協會
HONG KONG GIFTED
MATHEMATICS ASSOCIATION

第九屆香港數學挑戰賽

The 9th Hong Kong Mathematics Challenge

小學P6組 試題參考樣本



1. 計算2.8、3.1、20和14.9的平均數是多少？

What is the average value of numbers 2.8, 3.1, 20 and 14.9?

A. 9.75

B. 10.4

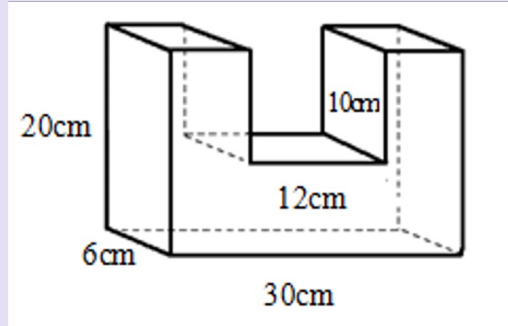
C. 10.3

D. 10.2



2. 下面立體的體積是多少 cm^3 ?

What is the volume (cm^3)?



A. 2680

B. 2880

C. 2980

D. 3000

3. 化 $\frac{126}{480}$ 為小數。(答案取至2位小數)

Convert $\frac{126}{480}$ to a decimal number.(correct to 2 decimal places)

A. 0.26

B. 0.27

C. 0.266

D. 0.262

$$4. (10.8 - \triangle) \times 2.2 = 13.31, \triangle = ?$$

A. 18.482

B. 16.85

C. 6.05

D. 4.75

小學P6組—試題參考樣本

答案

1. D

2. B

3. A

4. D